

ROTOR

Rotor Sanamat Inox RSI

La centrifugeuse compacte à rendement optimal.

- très silencieuse, compacte, solide et élégante
- puissante, moteur réglé électroniquement
- 2 vitesses
- acier inoxydable poli brillant



Un produit Suisse
qui s'impose dans
le monde par sa
qualité!

Centrifugeuse Rotor Sanamat Inox

La centrifugeuse compacte Sanamat Inox a été construite pour une utilisation professionnelle et s'emploie dans les bars, restaurants, cafés, tea-rooms, hôtels, homes, cliniques et cuisines diététiques.

Efficiente et productive

La centrifugeuse Rotor Sanamat Inox est compacte pour l'utilisation professionnelle avec l'éjection des marcs en continu dans le grand récipient livré avec la machine. La centrifugeuse se démarque par une séparation irréprochable du jus et des marcs par le système étudié d'étanchéité.



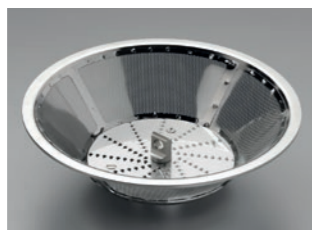
La construction patentée et le nombre de tours moteur réglés électroniquement 5500 et 7200 tr/min. garantissent un grand rendement de jus de tous les fruits et légumes. La vitesse de rotation élevée est très importante pour un travail efficace des légumes et fruits fermes en un temps réduit. La vitesse lente est idéale pour des fruits et légumes tendres ou pour une diminution du bruit.

Hygiénique, sans problèmes et facile à nettoyer

Couvercle, récupérateur de jus, panier d'essorage et disque à râper sont en acier inoxydable, c'est-à-dire résistants au lave-vaisselle. Le disque à râper est vissé à l'intérieur du panier centrifugeur et peut, après usure, être facilement remplacé.



Couvercle en acier inoxydable poli brillant avec grande goulotte ronde de 80 mm pour un grand rendement.



Panier d'essorage robuste, entièrement en acier inoxydable.

Des cocktails de jus sans limite

La fantaisie n'a plus de limites: des jus avec des fruits et légumes indigènes ou exotiques de toutes sortes. Même des cocktails raffinés peuvent être préparés sans peine et rapidement devant les yeux des clients.

Beaucoup d'aliments sont vendus aujourd'hui comme naturels. Aussi les clients savent que les jus naturels (libres de tous produits de conservation et autres ingrédients chimiques) sont réalisés avec des fruits et légumes frais.



Construction de haute qualité

Le bloc moteur est en acier inoxydable poli brillant, ce qui confère à l'appareil un aspect très noble. Ce matériau est chimiquement très résistant et sans problèmes pour le nettoyage.

La tête du bloc moteur est en matière synthétique spéciale de haute qualité et est un amortisseur du bruit.



Le poussoir est en polyéthylène dur résistant aux chocs.

La centrifugeuse est entraînée directement par un moteur très puissant résistant aux hautes températures et est pourvu d'un ventilateur.

Aucun danger malgré un régime du moteur élevé

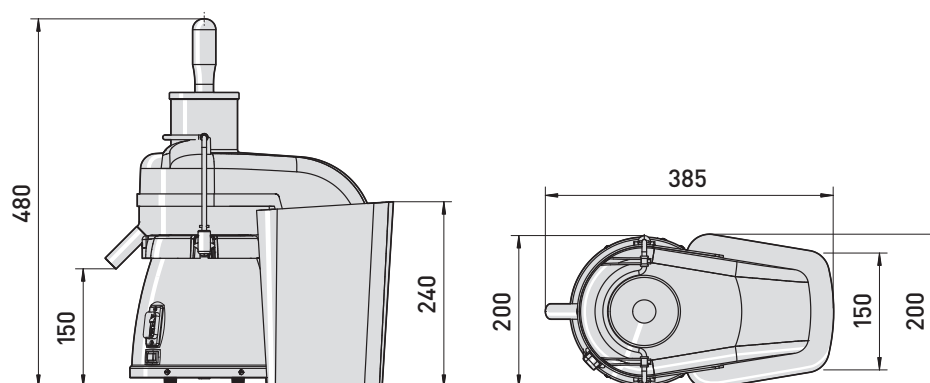
Le couvercle massif est maintenu par un étrier pivotant. Lors de l'ouverture, un frein mécanique est actionné pour un arrêt immédiat. En même temps, l'arrivée du courant est interrompue. Par ce fait, le danger de blessures par des pièces en mouvement est éliminé.



Pour votre sécurité

- Un interrupteur solide protège le moteur d'une surcharge et d'une surchauffe.
- La centrifugeuse est aux normes internationales IEC et correspond également aux prescriptions NSF (hygiène alimentaire).

La centrifugeuse compacte professionnelle Rotor Sanamat Inox RSI




Conseil :

Pour de grandes quantités nous vous recommandons la centrifugeuse **Rotor Vitamat Inox**.

Caractéristiques techniques

Modèle	Rotor Sanamat Inox (RSI)
Numéro d'article	1216.00x
Tension	230 V/50 Hz/3 A ou 120 V/60 Hz/5 A
Puissance	600 W en continu/~1100 W de pointe
Vitesse	5500 à 7200 tr/min
Poids net	7,6 kg

Swiss Made.

L'appareil est conforme aux normes CE. 

Votre distributeur:

Sous réserve de modification des caractéristiques techniques.

ROTOR  **FEUMMA**

Groupe Rotag Les fabricants de machines robustes pour la gastronomie

Production et vente
Rotor Lips SA
Fabrique de machines
CH-3661 Uetendorf
Tél +41 (0)33 346 70 70
Fax +41 (0)33 346 70 77
info@RotorLips.ch
www.RotorLips.ch

© RITTERKREATIV ... BERN

© 2011, tous les droits pour tous les pays sont réservés par Rotor Lips SA • PRO-RSI-1216-00x-3-F